

Granita a mražené krémy Výrobek ledové tříště Granita a mražených krémů 1x5 L, izolovaná nádoba, LED osvětlení, UV světlo

POL. #: _____

MODEL #: _____

PROJEKT # _____

SIS # _____

AIA # _____



560098 (SPINewUV)

VÝROBNÍK LEDOVÉ TŘÍŠTĚ
GRANITA A MRAŽENÝCH
KRÉMŮ 1X5L, IZOLOVANÁ
NÁDOBA, LED OSVĚTLENÍ,
ÚV SVĚTLO

Zkrácená specifikace

Položka č. _____

1x5 l nádoba na ledovou tříšť GRANITA a mražené krémy. Ideální pro výrobu chlazených specialit: krémové dezerty, sorbety, pěny a podobné výrobky. Pracuje s vodou nebo sušenými výrobky na bázi mléka nebo se směsmi připravenými k nalití do nádoby. Kompaktní design. Nový tvar šneku pro úpravu konzistence produktu činí zařízení extrémně uživatelsky přívětivým. Hybridní kontrola konzistence. Integrovaný software umožňuje zařízení samočinné nastavení, aby bylo zajištěno, že produkt bude mít vždy stejnou konzistenci, od první do poslední nadávkované kapky. Po otevření krytu se stroj automaticky zastaví. S izolovanou nádobou nedochází k namrznání na vnější straně nádoby. LED osvětlení. ÚV světlo pro sanitaci nádoby. Zaoblené tvary s povrchy z nerezové oceli a bílými plasty. Všechny části, které přicházejí do styku s potravinami, jsou z nerezové oceli nebo z plastu, lze je pro snadné čištění vyjmout a lze je bezpečně umývat v myčce nádobí.

Hlavní funkce a vlastnosti

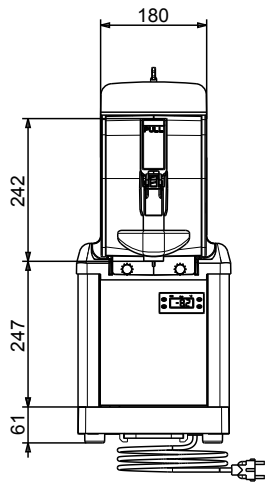
- Ideální pro výrobu chlazených specialit: krémové dezerty, sorbety, pěny a podobné výrobky.
- Pracuje s vodou nebo sušenými výrobky na bázi mléka nebo se směsmi připravenými k nalití do nádoby.
- Perfektní řešení pro bary, restaurace, kavárny, kavárny, hotely a všechny ostatní provozovatele HoReCa, kteří požadují spolehlivé vybavení.
- Při otevření krytu se stroj automaticky zastaví.
- S IZOLOVANOU nádobou nedochází k namrznání na vnější straně nádoby.
- Zaoblené tvary s povrchy z nerezové oceli a bílými plasty.
- Izolovaná nádoba zaručuje vyšší účinnost chlazení a nižší vliv vnější teploty na dobu přípravy a udržování produktu; je to nejlepší řešení v horkých klimatických podmínkách.
- Exkluzivní nUV LED systém pro sanitaci nádoby.
- Nový tvar šneku pro úpravu konzistence produktu činí zařízení extrémně uživatelsky přívětivým.
- Hybridní kontrola konzistence. Integrovaný software umožňuje zařízení samočinné nastavení, aby bylo zajištěno, že produkt bude mít vždy stejnou konzistenci, od první do poslední nadávkované kapky.
- Nádoba SP ULTRA je také osvětlena LED světly, shora a zespodu, což dodává zařízení atraktivnější vzhled, vyzdvihuje produkt, zvyšuje jeho viditelnost a podporuje impulzivní nákupy.

Konstrukce

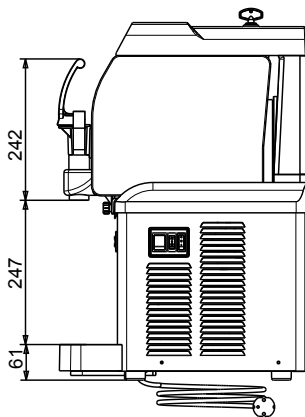
- Všechny části, které přicházejí do styku s potravinami jsou z nerezové oceli nebo z plastu a lze je pro snadné čištění vyjmout a umývat v myčce nádobí.
- Kompaktní design.

SCHVÁLENO: _____

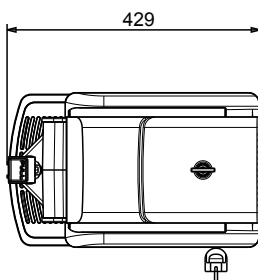
Zepředu



Boční



Shora



Elektro

Napětí:

560098 (SP1NewUV)

220-240 V/1 ph/50 Hz

Příkon max:

0.305 kW

Hlavní informace

Vnější rozměry, Šířka 262 mm

Vnější rozměry, Hloubka 429 mm

Vnější rozměry, Výška 613 mm

Netto váha: 28 kg

Udržitelnost

Typ chladiva: R290

Hmotnost chladiva: 68 g